



SARIS

Machine-, Multi- en Auto-

Transporter

De krachtigste aanhangwagens
voor veelzijdig transport



SARIS Machine-Transporter

De SARIS Machine-Transporter is een multifunctionele aanhangwagen waar je als vakman op kunt vertrouwen. Dag in, dag uit. Door de lage laadvloer is hij ideaal voor het vervoeren van o.a. graafmachines, kleine kranen, mini loaders of grasmaaiers. Via de speciaal ontworpen robuuste spatschermen stap je eenvoudig in en uit de machine.

Tevens is de Machine-Transporter in te zetten als klassieke aanhangwagen door zijn oerdegelijke, gelaste stalen wanden, zeker in combinatie met het optionele achterbord. De Machine-Transporter: een echt sterk stuk gereedschap dat méér in huis heeft.

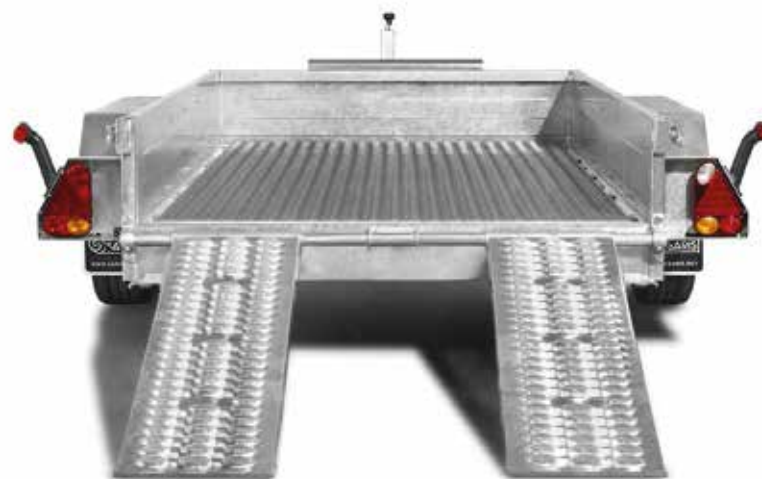




2+1*
JAAR
GARANTIE!

Dit maakt de SARIS Machine-Transporter uniek:

- ✓ Uniek onderstel door geïntegreerde liggers in de assen
- ✓ Kleine oprijhoek door lage laadvloer voor makkelijke toegankelijkheid
- ✓ Makkelijk in en uitstappen via spatschermen uit het te transporteren voertuig
- ✓ Geïntegreerde antislip profiel op spatscherm (opstapbaar)
- ✓ In te zetten als bakwagen door 30 cm bordes
- ✓ Functionele aanhangwagen met oog voor detail en design
- ✓ Is opgebouwd uit hoogwaardige materialen
- ✓ Volledig gelaste frames

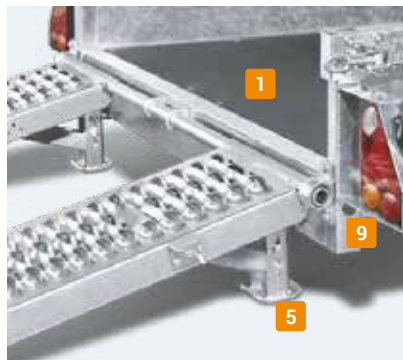


SARIS Magnum Sport 2700
Met Force One en laadschopouder

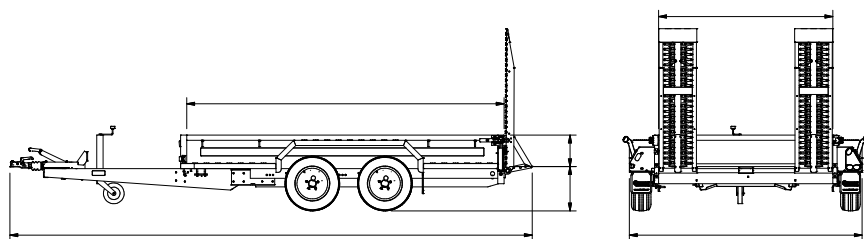
* Zie www.saris.net voor de actievoorwaarden.

De SARIS Machine-Transporter is standaard uitgerust met:

- 1 Lage laadvloer
- 2 30 cm stalen bordwanden
- 3 Bindpunten 1000 daN
- 4 Extra stevige opstapbare spatschermen met antislip profiel
- 5 Oprijplaten met verstelbare steunen
- 6 Automatisch opklapbaar neuswiel
- 7 Volledig ondersteunde vloer door dissel
- 8 Thermisch verzinkte componenten
- 9 Beschermd achterlicht
- 10 V-Dissel



Kies de SARIS Machine-Transporter die bij je past!



SARIS Magnum Sport 2700



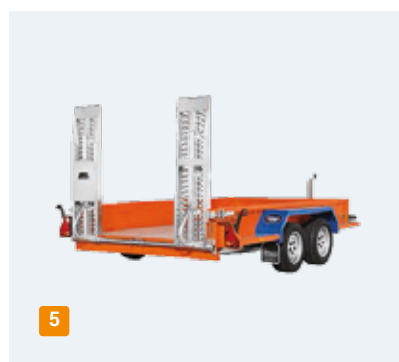
SARIS Magnum Maxx 3500

Technische gegevens	Magnum Sport 2700	Magnum Explorer 3000	Magnum Explorer 3500	Magnum Maxx 3000	Magnum Maxx 3500
Lengte (A) (cm)	306	306	306	406	406
Breedte (B) (cm)	150	170	170	184	184
Hoogte bordwand (C) (cm)	30	30	30	30	30
Laadvloerhoogte (D) (cm)	39	40	40	40	40
Totale lengte (E) (cm)	504	510	482	596	599
Totale breedte (F) (cm)	205	225	225	239	239
Totaalgewicht (kg)*	2700	3000	3500	3000	3500
Eigengewicht (kg)	592	604	635	740	785
Laadvermogen (kg)	2108	2396	2835	2260	2715
Bandenmaat (inch)	12	12	12	12	12
Enkel- (E) / Tandemas (T)	Tandem	Tandem	Tandem	Tandem	Tandem
T-dissel (T) of v-dissel (V)	V	V	V	V	V
Geremd/Ongeremd	Geremd	Geremd	Geremd	Geremd	Geremd
Kippend	Nee	Nee	Nee	Nee	Nee

* Tevens af te waarderen naar een lager totaalgewicht.

Opties*

- 1 Meerprijs ForceOne (4x opstap + aluminium vloerplaat)
- 2 Meerprijs hoogteverstelbare dissel met DIN-oog
- 3 Oprijraster (tussenstuk, 1350 kg)
- 4 Laadschophouder
- 5 Meerprijs bak + spatscherm gelakt
- 6 Schokdempers



Zelf je aanhangwagen samenstellen?
Ga naar www.saris.net



Accessoires**

- 1 Insteekachterbord
- 2 Reservewiel incl. houder
- 3 Spanbanden (2 stuks)
- 4 Anti-diefstal slot



Hoe jouw aanhangwagen in perfecte conditie blijft?
Lees meer over onze Service & Garantie
op www.saris.net

** Accessoires worden los/ongemonteerd meegeleverd en voor zijn meerdere modellen beschikbaar. Vraag je dealer naar de mogelijkheden.



SARIS Multi-Transporter

De SARIS Multi-Transporter heeft een megagroot laadoppervlak en lage laadvloer. Hierdoor is deze aanhangwagen de perfecte oplossing voor het vervoeren van verschillende type voertuigen. Met de optionele lier hijs je in een handomdraai een voertuig op de SARIS Multi-Transporter. Door de kipper functie heb je daarnaast de mogelijkheid om extra lage voertuigen eenvoudig op de aanhangwagen te takelen. Je zet alles eenvoudig vast door de vele bindmogelijkheden. De SARIS Multi-Transporter maakt het allemaal mogelijk.



2+1*
JAAR
GARANTIE!

Dit maakt de SARIS Multi-Transporters uniek:

- ✓ Ontworpen voor het transport van veel verschillende voertuigen
- ✓ Makkelijke toegankelijkheid lage voertuigen bij kippende uitvoering
- ✓ Verdekte bindpunten voor vlakke belading
- ✓ Veilig op weg door de vele bindmogelijkheden
- ✓ Opgebouwd uit hoogwaardige materialen
- ✓ Breed inzetbaar door de vele opties & accessoires
- ✓ Verkrijgbaar met een groot laadvermogen tot bijna 3.000 kg

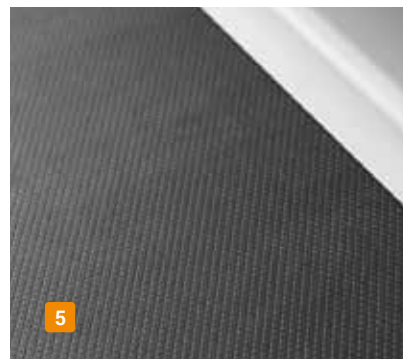
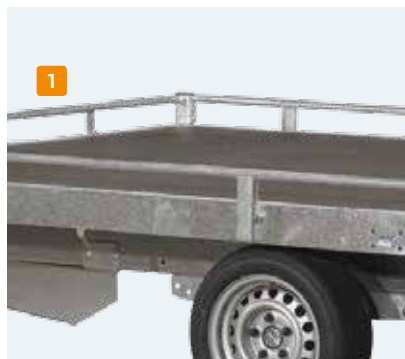
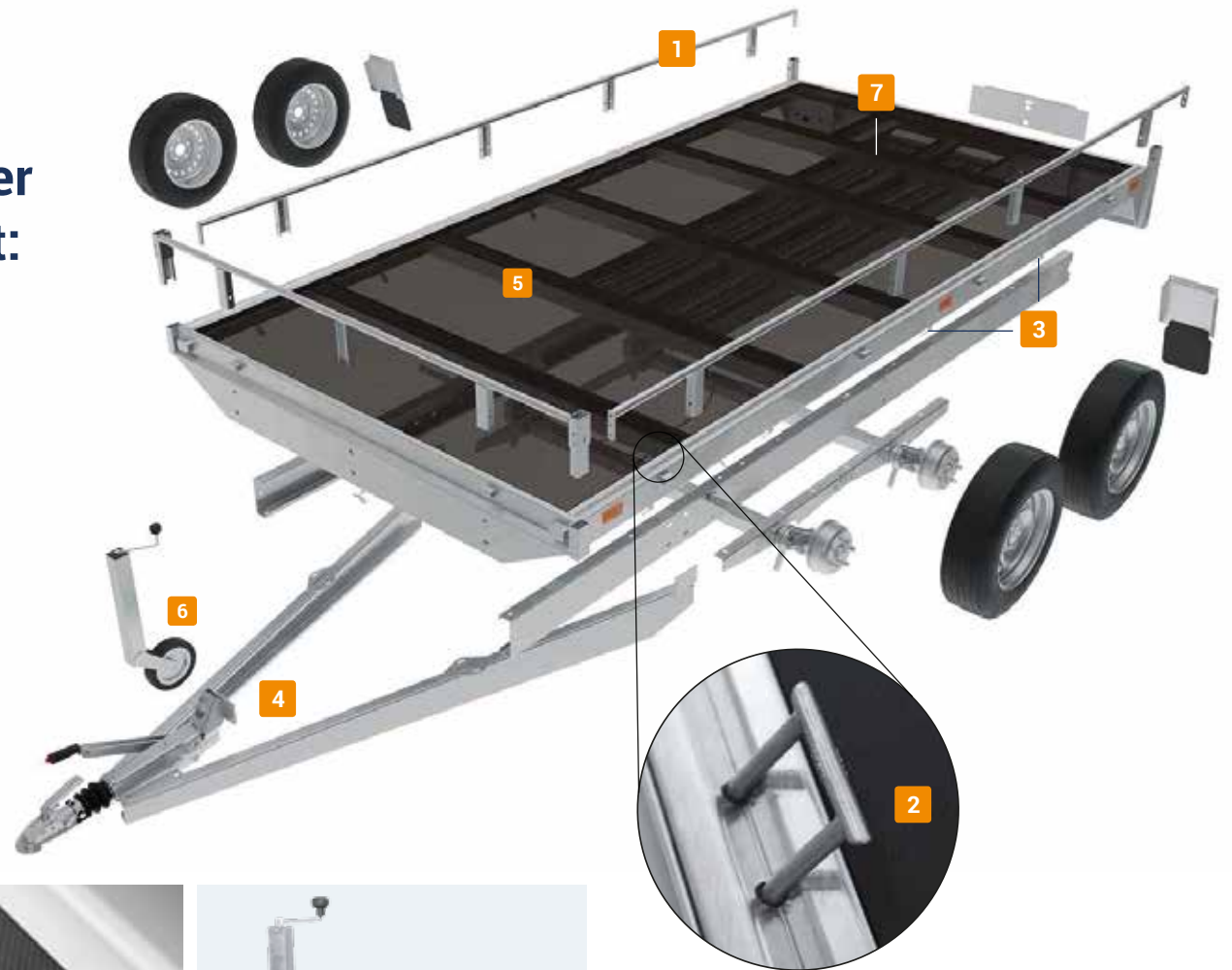


SARIS PAK 32
Kippend met lier

* Zie www.saris.net voor de actievoorwaarden.

De SARIS Multi-Transporter is standaard uitgerust met:

- 1 Reling
- 2 Bindpunten 400 DaN
- 3 Touwhaken
- 4 V-dissel
- 5 Watervaste vloerplaat van Fins berkenhout
- 6 Opklapbaar neuswiel
- 7 Oprijplaten



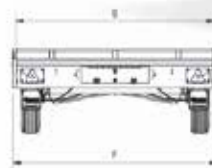
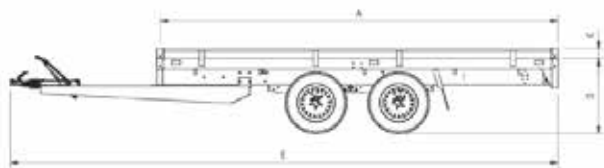
Kies de SARIS Multi-Transporter die bij je past!



SARIS PA 32 met lier



SARIS PA 42 met lier



Technische gegevens	PA 32	PA 42
Lengte (A) (cm)	409	409
Breedte (B) (cm)	202	202
Hoogte railing (cm)	10	10
Laadvloerhoogte (D) (cm)	61	61
Totale lengte (E) (cm)	567	567
Totale breedte (F) (cm)	210	210
Totaalgewicht (kg)*	2700	3500
Eigengewicht (kg)	655	720
Laadvermogen (kg)	2045	2780
Bandenmaat (inch)	12	12
Enkel- (E) / Tandemas (T)	Tandem	Tandem
T-dissel (T) of v-dissel (V)	V	V
Geremd/Ongeremd	Geremd	Geremd
Kippend	Optioneel	Optioneel

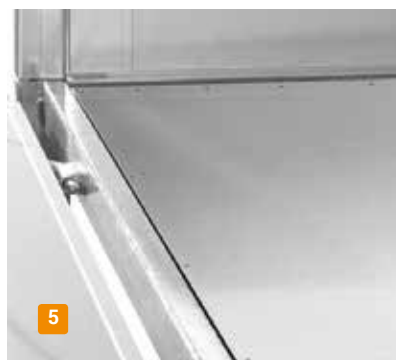
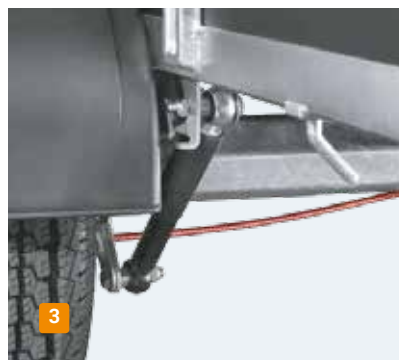


SARIS PA 42
Kippend met lier

* Tevens af te waarderen naar een lager totaalgewicht.

Opties*

- 1 Kippend
- 2 Lier
- 3 Schokdempers
- 4 Uitzetsteunen
- 5 Vloer bekleed met staalplaat



Zelf je aanhangwagen samenstellen?
Ga naar www.saris.net

Accessoires**

- 1 Loofrek 100 cm
- 2 Bordenset
- 3 Reservewiel incl. steun
- 4 Anti-diefstal slot



Hoe jouw aanhangwagen in perfecte conditie blijft?
Lees meer over onze Service & Garantie
op www.saris.net

** Accessoires worden los/ongemonteerd meegeleverd en zijn voor meerdere modellen beschikbaar. Vraag je dealer naar de mogelijkheden.

SARIS Auto-Transporter

De SARIS Auto-Transporter is gebouwd op de basis van de oersterke SARIS Machine-Transporter en kan voertuigen tot 2100 kg vervoeren.

Een gestrande auto, een opknapper of een klassieker voor shows en tentoonstellingen, de SARIS Auto-Transporter brengt ze overal naar toe. Met de standaard lier en lage laadvloer wordt het laden en lossen wel heel erg eenvoudig. Op zijn speciaal ontworpen extra sterke spatschermen stap je eenvoudig in en uit het voertuig.

Een slim handigheidje is het flexibele vastzetsysteem waarmee voertuigen van verschillende lengtes verankerd kunnen worden. Kortom een uitgebreide aanhangwagen met een eenvoudige missie.





2+1*
JAAR
GARANTIE!

Dit maakt de SARIS Auto-Transporter uniek:

- ✓ Flexibel vastzetsysteem voor transport verschillende lengte voertuigen
- ✓ Beide oprijbanen zijn ondersteund door 3 liggers
- ✓ Onverwoestbare Auto-Transporter
- ✓ Is opgebouwd uit hoogwaardige materialen
- ✓ Kleine oprijhoek door lage laadvloer voor makkelijke toegankelijkheid
- ✓ Makkelijk in en uitstappen uit het te transporteren voertuig
- ✓ Geen obstakels voor lage voertuigen door verdekte oprijplaten

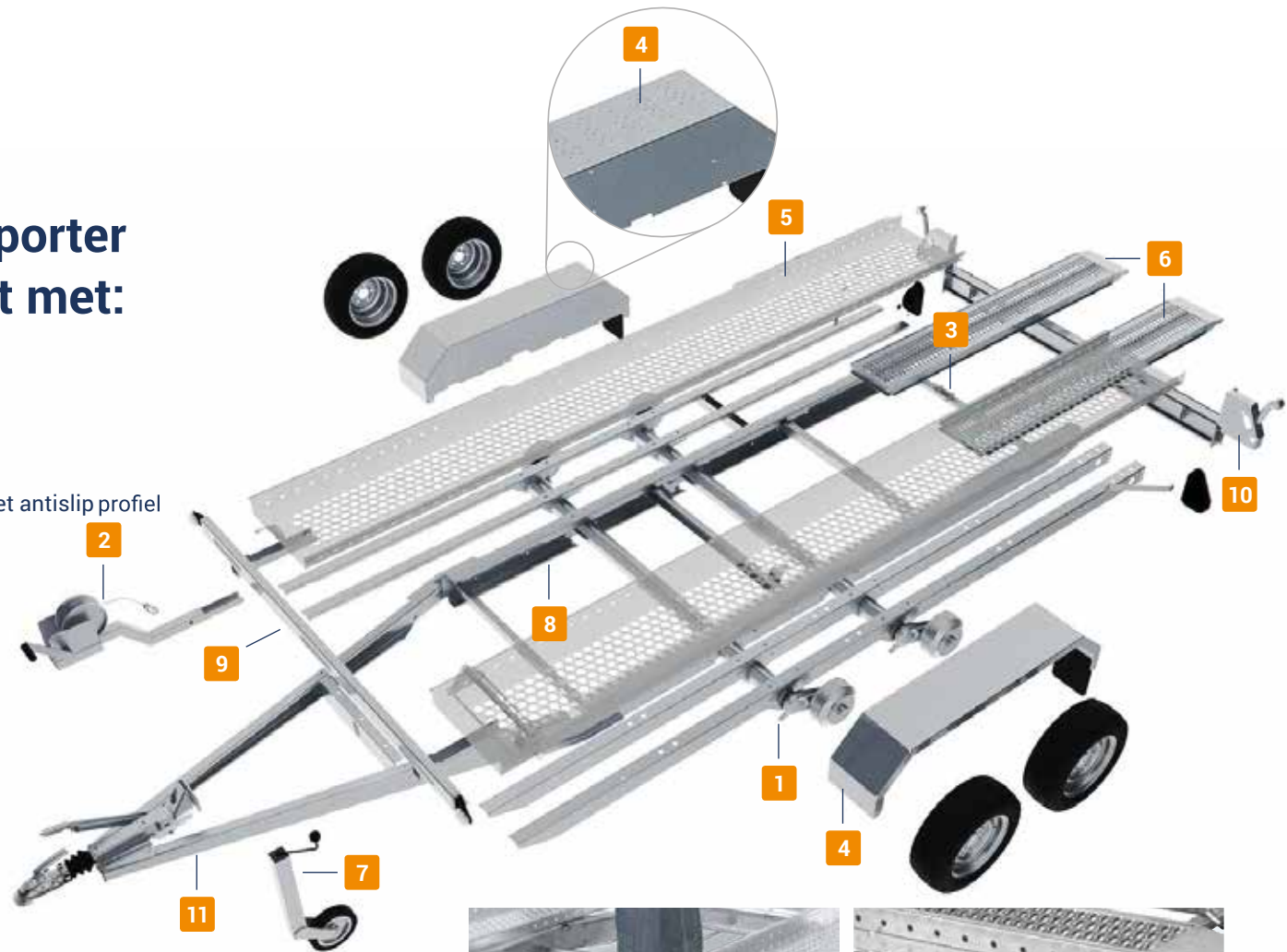


SARIS Magnum Car 2700

* Zie www.saris.net voor de actievoorwaarden.

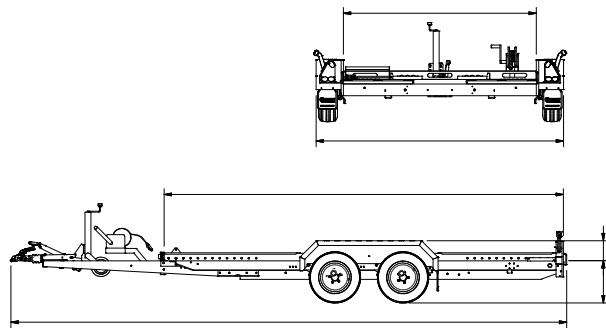
De SARIS Auto-Transporter is standaard uitgerust met:

- 1 Lage laadvloer
- 2 Verplaatsbare lier met steun
- 3 Vastzetsysteem voor oprijplaten
- 4 Extra stevige opstapbare spatschermen met antislip profiel
- 5 Stalen antislip oprijbanen
- 6 Verdekt liggende aluminium oprijplaten
- 7 Automatisch inklapbaar neuswiel
- 8 Volledig ondersteunde vloer
- 9 Thermisch verzinkte componenten
- 10 Beschermd achterlicht
- 11 V-dissel





SARIS Magnum Car 2700



Technische gegevens	Magnum Car 2700
Langte (A) (cm)	410
Breedte (B) (cm)	197
Hoogte spatbord (cm)	20
Laadvloerhoogte (D) (cm)	43
Totale lengte (E) (cm)	570
Totale breedte (F) (cm)	255
Totaalgewicht (kg)*	2700
Eigengewicht (kg)	544
Laadvermogen (kg)	2156
Bandenmaat (inch)	12
Enkel- (E) / Tandemas (T)	Tandem
T-dissel (T) of v-dissel (V)	V
Geremd/Ongeremd	Geremd
Kippend	Nee



SARIS Magnum Car 2700 met steunpoten

* Tevens af te waarden naar een lager totaalgewicht.

Opties*

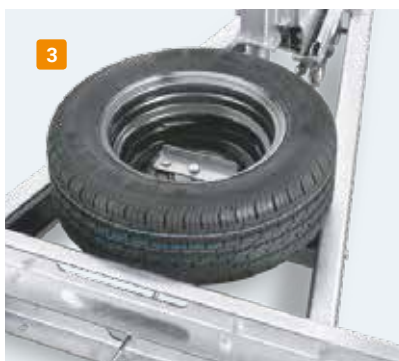
- 1 Schokdempers
- 2 Uitzetsteunen



Zelf je aanhangwagen samenstellen?
Ga naar www.saris.net

Accessoires**

- 1 Verstelbare wielaanslag
- 2 Spanband voor wiel + band
- 3 Reserwewiel incl. steun
- 4 Anti-diefstal slot



Hoe jouw aanhangwagen in perfecte conditie blijft?
Lees meer over onze Service & Garantie
op www.saris.net

** Accessoires worden los/ongemonteerd meegeleverd en zijn voor meerdere modellen beschikbaar. Vraag je dealer naar de mogelijkheden.



Works for you

Commitment

Toewijding

Het complete productieproces van onze aanhangwagens staat in het teken van commitment. Wij werken continu aan de verbetering van onze aanhangwagens op basis van ervaring, expertise en vakmanschap. Betrouwbare producten door een betrouwbaar bedrijf. Dat zit al meer dan 60 jaar in onze cultuur en leidt tot topkwaliteit en heldere afspraken met klanten en leveranciers.

Cooperation

Samenwerking

SARIS bouwt aanhangwagens en werkt aan duurzame relaties met leveranciers, dealers en eindgebruikers. We hebben vertrouwen in en luisteren naar onze relaties. Door die samenwerking ontstaan innovatieve producten waarmee we onze partners ondersteunen om succesvol te zijn. Klanten en dealers staan centraal bij SARIS en kunnen altijd rekenen op de beste service en kwaliteit.

Craftsmanship

Vakmanschap

SARIS aanhangwagens worden gemaakt dóór vakmensen vóór vakmensen. De basis is een goed doordacht design met een scherp oog voor detail en vormgeving. We gebruiken alleen de beste materialen en maken kwaliteitsproducten volgens gecertificeerde processen. Een SARIS aanhangwagen is gebouwd om voor jou bergen te verzetten.

Jouw SARIS dealer:



Titan aanhangwagens
Brédyk 33
9057 RB Jelsum

T: 058 – 257 2445
E: info@titanjelsum.nl

